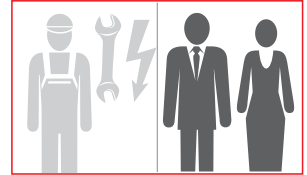


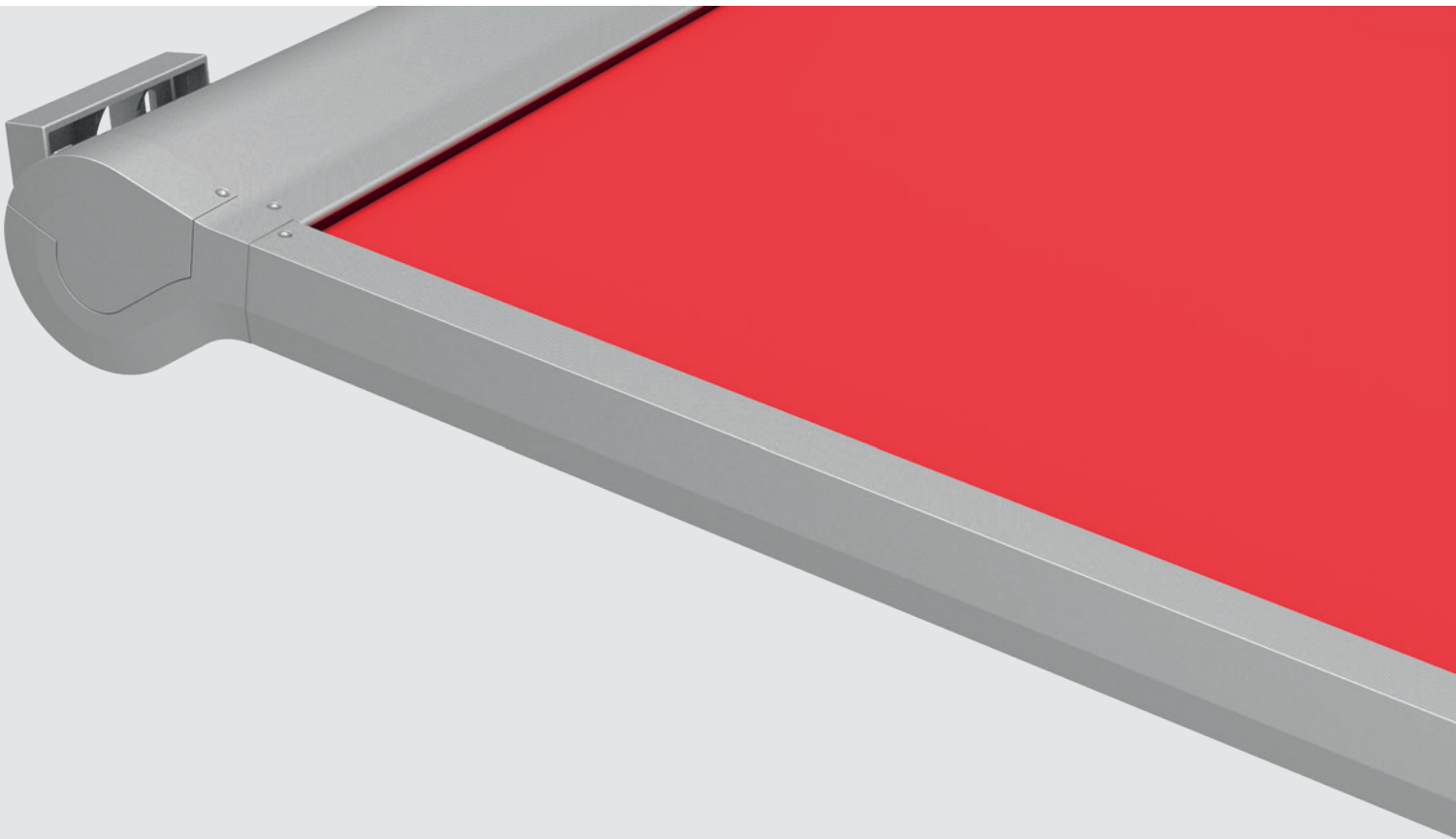
Plaza Viva

Pergola-Markise mit elektrischem Antrieb | Pergola-zonwering met elektrische aandrijving |
Pergola awning with electric drive | Store de pergola avec actionnement électrique

Wartungs- und Gebrauchsanleitung für den Endverbraucher
Onderhouds- en gebruiksaanwijzing voor de eindgebruiker
Maintenance Instructions and Directions for use for the end user
Notice de maintenance et d'utilisation pour le consommateur final



- D** Lesen Sie diese Anleitung, beachten Sie den Inhalt und die Warnhinweise vor der ersten Benutzung!
- NL** Lees deze handleiding goed door, vóór het eerste gebruik dient u vertrouwd te zijn met de inhoud van deze handleiding en de waarschuwingen!
- GB** Please read these instructions and observe their contents and warnings before using the equipment for the first time!
- F** Avant la première utilisation du produit, veuillez lire cette notice et en respecter le contenu et les mises en garde!



120996

D

Inhaltsverzeichnis

Allgemeines	2
Zu Ihrer Sicherheit	2
Nutzung der Plaza Viva	6
Erklärung der Windwiderstandsklassen (DIN EN 13561)	6
Bedienung der Plaza Viva	7
Teleskop-Pfosten (Option) absenken / wieder hochdrehen	8
Bedienung Volant Plus (Option)	9
Bedienungshinweise zum Schutz vor Personenschäden und Sachschäden	10
Reinigung	12
Wartung	13
Demontage und Entsorgung	14
Fehlerbeseitigung	15
Produktübersicht	16

Allgemeines

Bestimmungsgemäße Verwendung

Plaza Viva ist eine Sonnenschutzmarkise, die vorrangig* als solche eingesetzt werden darf. Eine missbräuchliche Nutzung der Markise, sowie Veränderungen, An- oder Umbauten an der Markise, die ohne schriftliche Genehmigung von weinor vorgenommen werden, können zu Beschädigungen, Gefährdungen oder zum Absturz der Markise führen. Diese sind nicht zulässig und führen zum Verlust der Garantieansprüche.

(* Die Plaza Viva kann bei einer Neigung >7° oder bei Option Teleskop-Pfosten bedingt als Regenschutz eingesetzt werden (= keine Gefahr der Wassersackbildung). Achtung! Wird das Markisentuch nass eingefahren, kommt es zu Schimmel- und Fleckenbildung! Nasse Markise nur im Notfall einfahren (z. B. bei Sturm-, Frost- oder Schneefallgefahr)! Nasses Tuch muss schnellstmöglich bei ausgefahrener Markise getrocknet werden!

CE Kennzeichnung

Die weinor GmbH & Co. KG erklärt, dass sich die Plaza Viva in Übereinstimmung mit den grundlegenden Anforderungen und relevanten Vorschriften der EN Normen befindet. Die Plaza Viva erfüllt die Anforderungen der im CE- Konformitätszeichen angegebenen Windwiderstandsklasse. Die Anforderungen werden nur erfüllt, wenn die Herstellerhinweise berücksichtigt werden.



Schalldruckpegel

Der Schalldruckpegel dieser Markise liegt im nicht montierten Zustand gemessen unter 70 dB(A).

Verwendete Symbole

	Hinweis/Tipp		Anleitungen lesen, Hinweise beachten
	„RICHTIG“		„FALSCH“
	Strom AUS		Strom EIN
	Funktionsprüfung/ Sichtprüfung/ Kontrolle		professionelle Wartung /Reparatur (durch Fachhändler)
	Handlungsschritt/erforderliche Aktion		

Zu Ihrer Sicherheit

Sicherheitszeichen

	Warnhinweis! Stromschlaggefahr „Gefahr“ eines Stromschlags	Gefahrenstufe III
	Warnhinweis! Personenschäden „Gefahr“ von Personenschäden	Gefahrenstufe II
	Achtung! Produkt- und Sachschäden	Gefahrenstufe I

Sicherheitshinweise

- Warnung! Stromschlaggefahr durch unsachgemäßen Handhabung von Elektrokomponenten!**
- Warnhinweise befolgen, um eine Stromschlaggefahr abzuwenden!
 - Hinweise mitgelieferter Elektro-Komponenten befolgen!
 - Arbeiten an elektrischer Festinstallation sind nur durch zugelassene Elektrofachkraft gemäß VDE 100 zulässig!

Vorsicht! Personenschäden durch unsachgemäße Bedienung und Nutzung der Anlage!

- Stellen Sie sicher, dass die Markise nicht von Kindern oder Personen bedient wird, die Gefahren durch Fehlanwendung nicht richtig einschätzen können!
- Bewahren Sie die Fernbedienung außerhalb der Reichweite von Kindern auf!
- Beachten Sie die Hinweise, sowie die Einstell- und Bedienungsanleitungen der Motor-, Schalter- oder Steuergerätehersteller!
- Beachten Sie, dass sich im Ausfahrbereich der Markise keine Hindernisse befinden.
- Unterbrechen Sie bei Reinigungsarbeiten die Stromzufuhr (Sicherheit ausschalten) und schalten Sie die automatische Steuerung aus
- Lehnen Sie Aufstiegshilfen (z. B. Leitern) nicht an die Anlage!
- Lehnen Sie keine Gegenstände (z. B. Gartengeräte) an die Anlage!

Achtung! Produkt-/Sachschäden durch unsachgemäße Nutzung und Bedienung der Anlage!

- Befolgen Sie die Hinweise zur Nutzung, um Sachschäden abzuwenden!
- Nutzen Sie die Anlage nur zur Beschattung!
- Nutzen Sie die Anlage nicht bei Regen oder Frost!
- Nutzen Sie die Anlage nicht bei starkem Wind (siehe Windwiderstandsklasse)!
- Beachten Sie die Windwiderstandsklasse der Anlage, um eine Beschädigung der Markise durch Windeinwirkung abzuwenden!
- Stellen Sie die Automatiksteuerung bei Abwesenheit auf manuellen Betrieb, um ein automatisches Fahren der Anlage zu unterbinden. Die Automatiksteuerung kann unter extremen Bedingungen, z. B. bei Stromausfall, durch Defekte oder plötzlich auftretende Unwetter versagen (Gefahr der Beschädigung oder des Abstürzens der Markise).
- Stellen Sie die Automatiksteuerung bei Frost-, Regen-, oder Sturmgefahr auf manuellen Betrieb, um ein automatisches Fahren der Anlage zu unterbinden.
- Fahren Sie die bei Markise Frost-, Regen-, oder Sturmgefahr ein.
- Befolgen Sie die Reinigungshinweise, um eine Beschädigung der Anlage durch fehlerhafte oder unvollständige Reinigung oder durch unsachgemäße Reinigungsmittel abzuwenden.
- Berücksichtigen Sie die Wartungshinweise/Wartungsintervalle.
- Verwenden Sie nur vom Hersteller freigegebene Ersatzteile!



Inhoudsopgave

Algemene informatie	3
Voor uw veiligheid	3
Gebruik van de Plaza Viva	6
Uitleg bij de windweerstandsklassen (DIN EN 13561)	6
Bediening van de Plaza Viva	7
Telescoopstaanders (optie) laten zakken / weer omhoogdraaien	8
Bediening Volant Plus (Optie)	9
Gebruiksaanwijzingen ter bescherming tegen letsel en materiële schade	10
Schoonmaken	12
Onderhoud	13
Demontage en Verwijdering	14
Fouten verhelpen	15
Productoverzicht	16

Algemene informatie

Reglementair gebruik

Plaza Viva is een zonnescerm, dat alleen* als zodanig mag worden gebruikt. Oneigenlijke benutting van het zonnescerm, veranderingen, aanbouwen aan of verbouwingen van het zonnescerm die zonder schriftelijke goedkeuring van weinor worden uitgevoerd, kunnen tot beschadigingen, gevaren of instorten van het zonnescerm leiden. Voornoemde handelingen zijn niet toegestaan en leiden tot het verlies van de rechten op garantie.

(* De Plaza Viva kan bij een hoek van >7° of bij de optie telescoopstaanders beperkt als bescherming tegen regen worden gebruikt (= geen gevaar voor vorming van waterzakken). **Attentie!** Als het doek van het zonnescerm nat ingeschoven wordt, kunnen er schimmels en vlekken ontstaan! Een nat zonnescerm alleen in geval van nood inschuiven (bijv. bij gevaar voor storm, vorst of sneeuwval)! **Nat doek moet zo snel mogelijk bij uitgeschoven zonnescerm worden gedroogd!**

CE-markering

Hierbij verklaart de weinor GmbH & Co. KG, dat de Plaza Viva in overeenstemming is met de basiseisen en andere relevante voorschriften van de EN-normen. De Plaza Viva voldoet aan de eisen van de in het CE-conformiteitskenmerk aangegeven windweerstandsklasse. Aan de eisen wordt alleen voldaan, wanneer de instructies van de fabrikant worden aangehouden.



Geluidsdrukkniveau

Het geluidsdrukkniveau van dit zonnescerm ligt bij niet gemonteerde toestand onder 70 dB(A).

Gebruikte symbolen

	Let op/tip		Handleidingen lezen, instructie aanhouden
	„GOED“		„FOUT“
	Stroom UIT		Stroom AAN
	Functiekeuring/ visuele inspectie/ controle		Professioneel onderhoud/reparatie (door dealer)
	Handelingsstap/benodigde actie		

Voor uw veiligheid

Veiligheidssymbolen

	Waarschuwing! Gevaar voor elektrische schokken "Gevaar" voor een elektrische schok	Gevarenklasse III
	Waarschuwing! Persoonlijk letsel "Gevaar" voor persoonlijk letsel.	Gevarenklasse II
	Let op! Product- en materiële schade	Gevarenklasse I

Veiligheidsinstructies

Waarschuwing! Gevaar voor elektrische schokken door verkeerd omgaan met elektrische componenten!

- Houd de waarschuwingen aan, om gevaar voor elektrische schokken te vermijden!
- Houd de instructies van meegeleverde elektrische componenten aan!
- Werkzaamheden aan de elektrische vaste installatie alleen laten uitvoeren door een elektrotechnicus conform VDE 100!

Voorzichtig! Persoonlijk letsel door verkeerde bediening en gebruik van de installatie!

- Waarborg, dat de zonneschermen niet door kinderen of personen worden bediend, die de gevaren door verkeerde bediening niet goed kunnen inschatten!
- Bewaar de draadloze afstandsbediening buiten bereik van kinderen!
- Houd de instructies en de instel- en bedieningshandleidingen aan van de fabrikant van de motor, de schakelaar of het bedieningsapparaat!
- Let erop dat binnen de actieradius van het zonnescerm geen obstakels aanwezig zijn. Er bestaat het gevaar dat personen in dit bereik bekneld raken!
- Onderbreek bij reinigingswerkzaamheden de voedingsspanning (zekeringen uitschakelen) en schakel de automatische bediening uit!
- Plaats klimhulpmiddelen (bijvoorbeeld ladders) niet tegen de installatie!
- Zet geen objecten (bijvoorbeeld tuingereedschap) tegen de installatie!
- Hang geen objecten (bijvoorbeeld lampen, kabels, enzovoort) aan de zonneschermen!
- Gebruik geen zonne- of windsensoren als u de telescoopstaanders of de verticale zonwering Volant Plus gebruikt!

Opgelet! Materiële/persoonlijke schade door verkeerd gebruik en bediening van de installatie!

- Houd de gebruiksinstructies aan, om materiële schade te voorkomen!
- Gebruik de installatie alleen voor zonwering!
- Gebruik de installatie niet bij regen of vorst!
- Gebruik de installatie niet bij harde wind (zie windweerstandsklasse)!
- Houd de windweerstandsklasse van de installatie aan, om beschadiging van het zonnescerm door de wind te voorkomen!
- Zet de automatische besturing bij afwezigheid op handmatige bediening, om te voorkomen dat het systeem automatisch wordt gestart. De automatische besturing kan onder extreme omstandigheden, bijvoorbeeld bij stroomuitval, door defecten of door plotseling onweer uitvallen (gevaar voor beschadiging of vallen van het zonnescerm).
- Zet de automatische besturing bij vorst-, regen- of stormgevaar op handmatige bediening, om te voorkomen dat het systeem automatisch wordt gestart
- Schuif de zonneschermen in bij vorst-, regen- of stormgevaar.
- Houd de reinigingsinstructies aan, om een beschadiging van de installatie door verkeerde of onvolledige reiniging of door verkeerde reinigingsmiddelen te voorkomen.
- Houd de onderhoudsinstructies/onderhoudsintervallen aan.
- Gebruik alleen door de fabrikant vrijgegeven reserve-onderdelen!



List of contents

General	4
For your safety	4
Use of the Plaza Viva	6
Explanation of wind resistance classes (DIN EN 13561)	6
Operation of the Plaza Viva	7
Lowering / winding up the telescopic post again (option)	8
Operation Volant Plus (Option)	9
Operating instructions to protect against personal injury and damage to property	10
Cleaning	12
Maintenance	13
Disassembly and Disposal	14
Rectifying faults	15
Product Overview	16

General

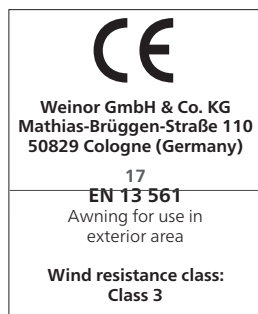
Intended use

Plaza Viva is a sun protection awning that can primarily* be used for this purpose. Misuse of the awning, as well as any alterations, changes or additions to the awning that are carried out without weinor's written permission can lead to damage, hazards or the collapse of the awning. These are not permitted and will result in the voiding of the guarantee claims.

(* The Plaza Viva can be used with a pitch of >7° or with the telescopic post option as rain protection (= no risk of pooling). **Caution!** If the awning fabric is retracted while still wet, mould and stains may form! Only retract a wet awning in the event of an emergency (e.g. with the risk of a storm, frost or snowfall)! Wet fabric must be dried out as quickly as possible when the awning is open!

CE mark

Weinor GmbH & Co. KG declares that the Plaza Viva is in compliance with the basic requirements and relevant provisions of the EN standards. Plaza Viva meets the requirements of the wind resistance class indicated in the CE conformity marks. The requirements shall only be deemed as having been met once the manufacturer's instructions have been adhered to.



Noise level

In the non-assembled state, the noise level of this awning is below 70 dB(A).

Symbols used

	Note/Tip		Read instructions, observe details
	"CORRECT"		"INCORRECT"
	Power OFF		Power ON
	Function check / visual inspection / check		Professional maintenance /repairs (by specialist retailer)
	2		Action step/necessary action

For your safety

Safety symbols

	Warning! Risk of electric shock "Danger" of electric shock	Danger level III
	Warning! Personal injury "Danger" of personal injury.	Danger level II
	Caution! Product and property damage	Danger level I

Safety instructions

Warning! Danger of electric shock due to improper handling of electric components!

- Follow the installation instructions of the included electric components!
- Work on electrical fixed installation is only permissible when conducted by electrically skilled persons according to VDE 100!

Careful! Personal injury can result from improper operation and use of the construction!

- It must be assured that no children or people unable to properly assess the risks of improper or incorrect use are permitted to operate the awning.
- Always keep the remote radio control out of reach of children!
- Observe the instructions as well as the regulation and operating instructions of the manufacturer of the drive, switch or control devices!
- The space needed for the awning to open must always be kept clear. There is a risk of people being crushed in this space!
- For cleaning, disconnect the power supply (switch off fuses) and switch off automatic control system when working in the movement range of the construction in order!
- Do not lean ascending aids (e.g. ladders) against the construction!
- Do not lean any articles (e.g. gardening devices) against the construction!
- Do not hang any articles (e. g. lamps, leads etc.) on the awning!
- Do not use any sun or wind sensors if you use the telescopic post or Valance Plus vertical shading!

Caution! Personal injury / material damage can result from improper use and operation of the construction!

- Use the construction for sun protection only!
- Do not use the construction in case of rain or frost!
- Do not use the construction in strong winds (see wind resistance class)!
- Observe the wind resistance class of the construction in order to prevent the damage to the awning caused by wind!
- Adjust the automatic system control to manual operation in your absence to prevent automatic operation of the construction. The automatic system control may fail under extreme conditions e.g. power failures, defects or sudden storms (**danger that the awning could be damaged or fall down**).
- If there is a risk of frost, rain or storm, the awning system must be switched from automatic to manual control to prevent it from moving automatically
- Retract the awning in case of frost, rain or portending storm.
- Follow the cleaning instructions in order to prevent damage to the construction due to erroneous or incomplete cleaning or due to improper cleaning agents.
- Adhere to the maintenance instructions/maintenance intervals.
- Only use spare parts which have been approved by the manufacturer!

F

Table des matières

Généralités	5
Pour votre sécurité	5
Utilisation de la Plaza Viva	6
Signification des classes de résistance au vent (DIN EN 13561)	6
Commande de la Plaza Viva	7
Abaisser / redresser le montant télescopique (option)	8
Commande de Volant Plus (Option)	9
Consignes d'utilisation pour protéger contre les dommages corporels et matériels	10
Nettoyage	12
Maintenance	13
Démontage et gestion des déchets	14
Dépannage	15
Présentation du produit	16

Généralités

Utilisation conforme

Plaza Viva est un store de protection solaire et doit être utilisé essentiellement* en tant que tel. Une utilisation non conforme du store ainsi que des modifications, ajouts et transformations apportés sur le store sans autorisation écrite de weinor peuvent constituer un danger et endommager ou faire chuter le store. Ils ne sont pas autorisés et entraînent la perte des droits à la garantie.

(* Le Plaza Viva peut être utilisé comme protection contre la pluie avec une inclinaison > 7° ou avec le montant télescopique en option (pas de risque de formation de poches d'eau).) Attention ! Apparition de moisissure et de taches si la toile de store est enroulée alors qu'elle est mouillée ! Enrouler le store humide uniquement en cas d'urgence (par ex. en cas de risque de tempête, de gel ou de chutes de neige) ! Une toile mouillée doit être déroulée pour être séchée le plus rapidement possible.

Marquage CE

La société weinor GmbH & Co. KG déclare que Plaza Viva est conforme aux exigences fondamentales et aux spécifications correspondantes des normes EN. Le produit Plaza Viva répond aux exigences de la classe de résistance au vent indiquée sur le signe de conformité CE. Les critères d'exigences sont remplis uniquement si les indications du fabricant sont respectées.



Niveau sonore

Le niveau sonore de ce store est inférieur à 70 dB (A) lorsqu'il n'est pas monté.

Symboles utilisés

	Remarque / conseil		Lire les notices, suivre les instructions
	« CORRECT »		« INCORRECT »
	Courant OFF		Courant ON
	Essai fonctionnel / Contrôle visuel / Contrôle		Maintenance / réparation professionnelle (par un revendeur spécialisé)
	Étape / action requise		

Pour votre sécurité

Symboles de sécurité

	Attention ! Risque d'électrocution « Risque » de choc électrique	Niveau de danger III
	Attention ! Blessures corporelles « Risque » de blessures corporelles.	Niveau de danger II
	Attention ! Dommages matériels et dommages au produit	Niveau de danger I

Instructions de sécurité

Avertissement ! Risque d'électrocution en cas de manipulation incorrecte des composants électriques !

- Suivre les instructions des composants électriques fournis !
- Les travaux sur l'installation électrique fixe doivent être réalisés exclusivement par une personne qualifiée en électricité et autorisée, conformément à VDE 100 !

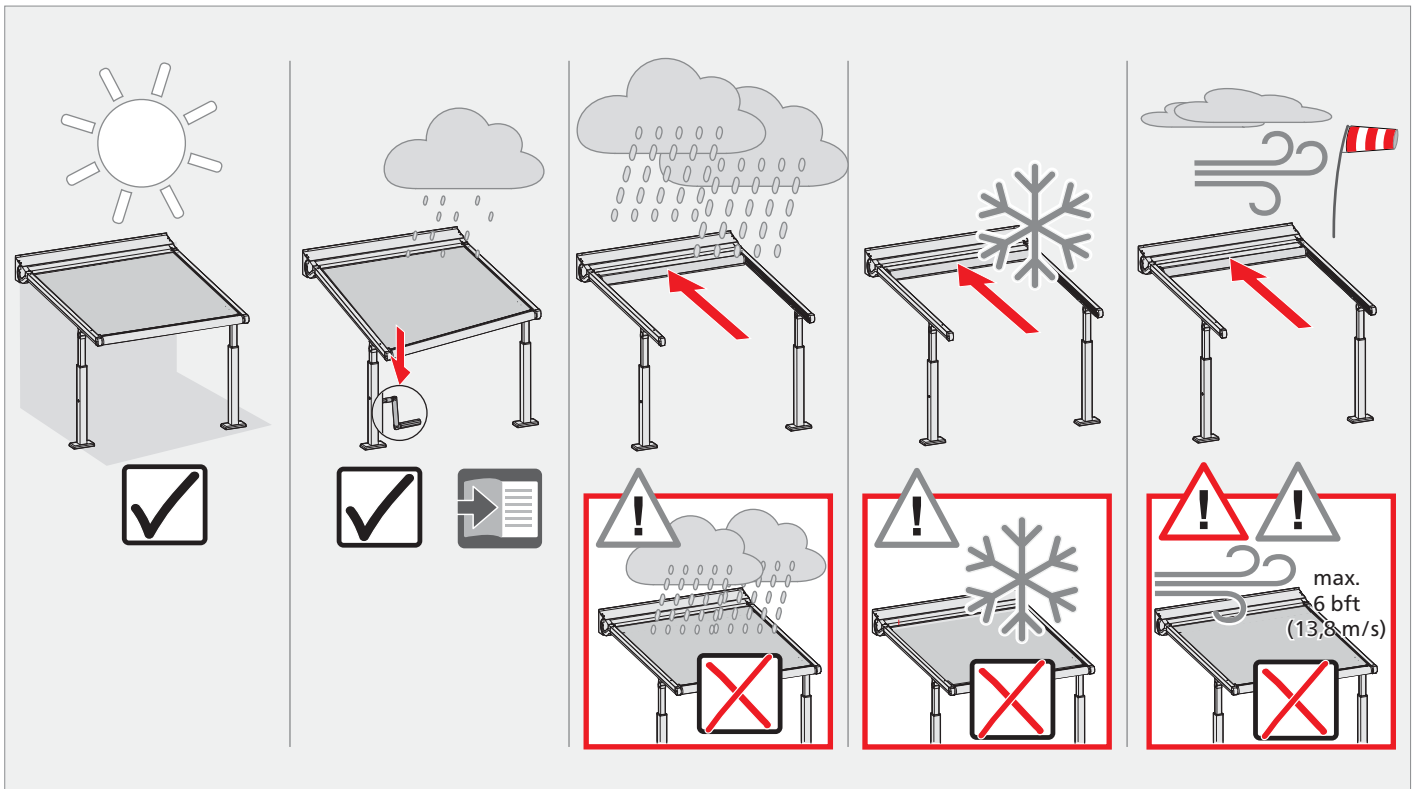
Prudence ! Risque de blessures corporelles en cas de commande ou utilisation incorrecte de l'installation !

- Veillez à ce que le store ne soit pas utilisé par des enfants ou des personnes se trouvant dans l'incapacité d'estimer les dangers d'une utilisation incorrecte !
- Tenez la télécommande radio hors de portée des enfants !
- Suivez les instructions ainsi que les notices d'installation et d'utilisation du fabricant du moteur, de l'interrupteur ou des appareils de commande !
- Veillez à ce qu'aucun obstacle ne se trouve dans la zone de déploiement du store. Dans le cas contraire, des personnes risquent de se coincer les doigts !
- Lors des travaux de nettoyage, coupez l'alimentation électrique (en déconnectant les fusibles) et désactivez la commande automatique pour éviter de se coincer les doigts ou de faire chuter le store en cas de mouvements incontrôlés de l'installation !
- N'appuyez pas les aides à la montée (par ex. échelles) contre l'installation !
- N'appuyez aucun objet (par ex. appareils de jardinage) contre l'installation !
- Ne suspendez aucun objet (par ex. lampes, câbles, etc.) au store !
- N'utilisez aucun capteur vent-soleil quand vous utilisez le montant télescopique ou le dispositif d'ombrage vertical Volant Plus !

Attention ! Risque de dommages matériels en cas d'utilisation et de commande incorrecte de l'installation !

- N'utilisez l'installation que comme système d'ombrage !
- N'utilisez pas l'installation par temps de pluie ni en cas de gel !
- N'utilisez pas l'installation par vent fort (voir classe de résistance au vent) !
- Tenez compte de la classe de résistance au vent de l'installation pour éviter que le store ne soit endommagé par le vent !
- En cas d'absence, passez la commande automatique en mode manuel afin d'empêcher l'installation de fonctionner automatiquement. Dans certaines conditions extrêmes, par ex. panne de courant, dysfonctionnements ou tempête soudaine, la commande automatique peut tomber en panne (le store risque d'être endommagé ou de chuter).
- Par temps de gel, pluie ou en cas de risque d'orage, passez la commande automatique en mode manuel afin d'empêcher l'installation de fonctionner automatiquement
- Escamotez le store en cas de risque de gel, de pluie ou d'orage.
- Suivez les instructions de nettoyage pour éviter d'endommager l'installation par un nettoyage incorrect ou incomplet, ou encore par des produits détergents inadaptés.
- Respectez les instructions de maintenance / intervalles de maintenance.
- N'utilisez que des pièces de rechange autorisées par le fabricant !

- D** Nutzung der Plaza Viva
- NL** Gebruik van de Plaza Viva
- GB** Use of the Plaza Viva
- F** Utilisation de la Plaza Viva

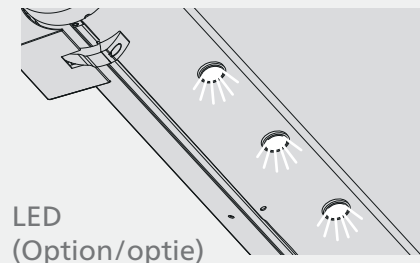
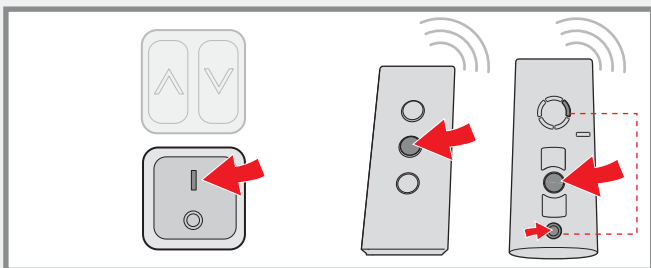
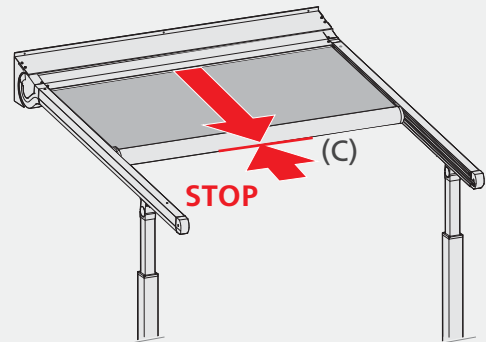
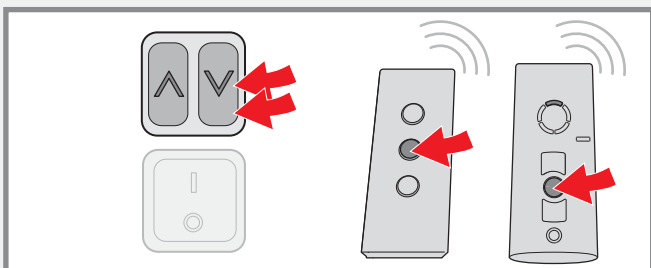
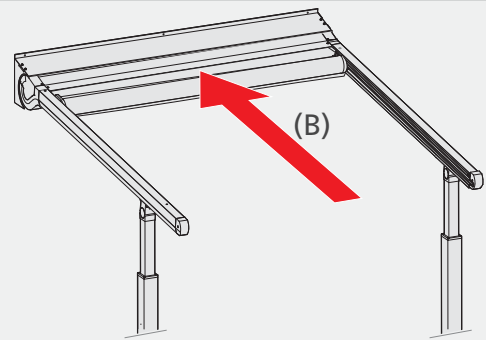
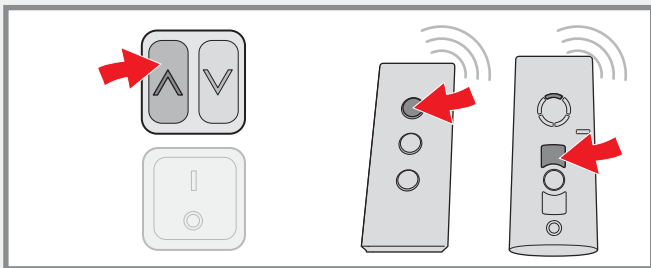
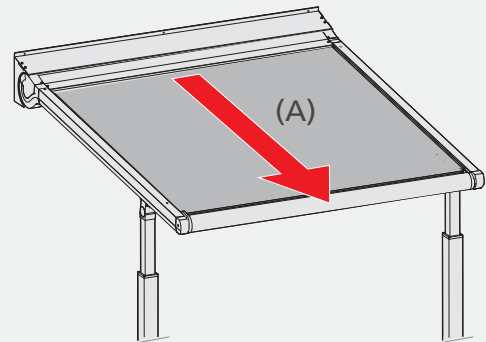
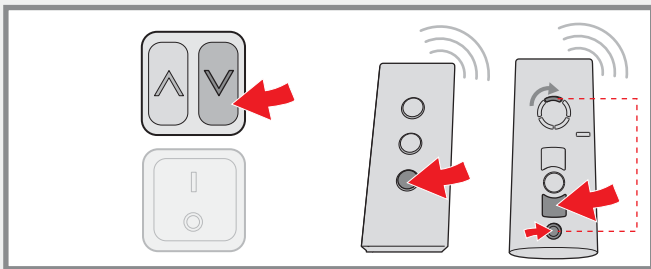


- D** Erklärung der Windwiderstandsklassen (DIN EN 13561)
- NL** Uitleg bij de windweerstandsklassen (DIN EN 13561)
- GB** Explanation of wind resistance classes (DIN EN 13561)
- F** Signification des classes de résistance au vent (DIN EN 13561)

0	1	2	3	> 7
1 - 3 Beaufort 0 - 19 km/h 0 - 12,6 mph 0 - 5,4 m/s	4 Beaufort 20 - 28 km/h 12,7 - 18,3 mph 5,5 - 7,9 m/s	5 Beaufort 29 - 38 km/h 18,4 - 25,3 mph 8 - 10,7 m/s	6 Beaufort 39 - 49 km/h 25,4 - 32,2 mph 10,8 - 13,8 m/s	> 7 Beaufort > 50 km/h > 32,3 mph > 13,9 m/s
Nutzung der gebruik van de use of the utilisation de la Plaza Viva				keine Nutzung geen gebruik no use pas d'utilisation

D Bedienung der Plaza Viva
NL Bediening van de Plaza Viva
GB Operation of the Plaza Viva
F Commande de la Plaza Viva

	Somfy	BiConnect
D Schalter (handelsüblich)	(Option)	(Option)
NL Schakelaar (conventioneel)	(optie)	(optie)
GB Commutator (conventional)	(option)	(option)
F Interrupteur (conventionnelle)	(option)	(option)



- D Hinweis!** Mögliche Beschädigung des Tuches durch ungleichmäßiges Aufrollen! Teleskop-Pfosten vor dem Ein- und Ausfahren der Markise hochkurbeln!
- NL Aanwijzing!** Mogelijke beschadiging van het doek door ongelijkmatig oprollen! Telescoopstaanders voor het in- en uitschrijven van het zonnescherm omhoogdraaien!
- GB Note!** Possible damage to the fabric due to uneven winding up! Crank the telescopic post up before retracting and extending the awning!
- F Remarque !** Dommages possibles sur la toile dus à un enroulement irrégulier ! Remonter le montant télescopique avant l'escamotage et le déploiement du store !

- D** Teleskop-Pfosten (Option) absenken / wieder hochdrehen
- NL** Telescoopstaanders (optie) laten zakken / weer omhoogdraaien
- GB** Lowering / winding up the telescopic post again (option)
- F** Abaisser / redresser le montant télescopique (option)

D **Achtung! Beschädigung der Markise durch „Wassersackbildung“ im Tuch!** Bei der Nutzung als Regenschutz, Teleskop-Pfosten nach unten kurbeln, um den Regenablauf zu optimieren und eine Wassersackbildung abzuwenden!

NL **Attentie! Beschadiging van het zonnescherm door „waterzakvorming“ in het doek!** Bij de benutting als bescherming tegen regen de telescoopstaanders omlaagdraaien om de regenafvoer te verbeteren en de vorming van een waterzak in het doek te voorkomen!

GB **Caution! Damage to the awning due to „pooling“ in the fabric!** When using it as rain protection, crank the telescopic post down to improve the rain drainage and prevent pooling!

F **Attention ! Endommagement du store suite à la « formation de poches d'eau » dans la toile.** Abaisser à la manivelle le montant télescopique quand il est utilisé comme protection contre la pluie afin d'optimiser l'écoulement de l'eau et d'éviter que la toile forme des poches d'eau.

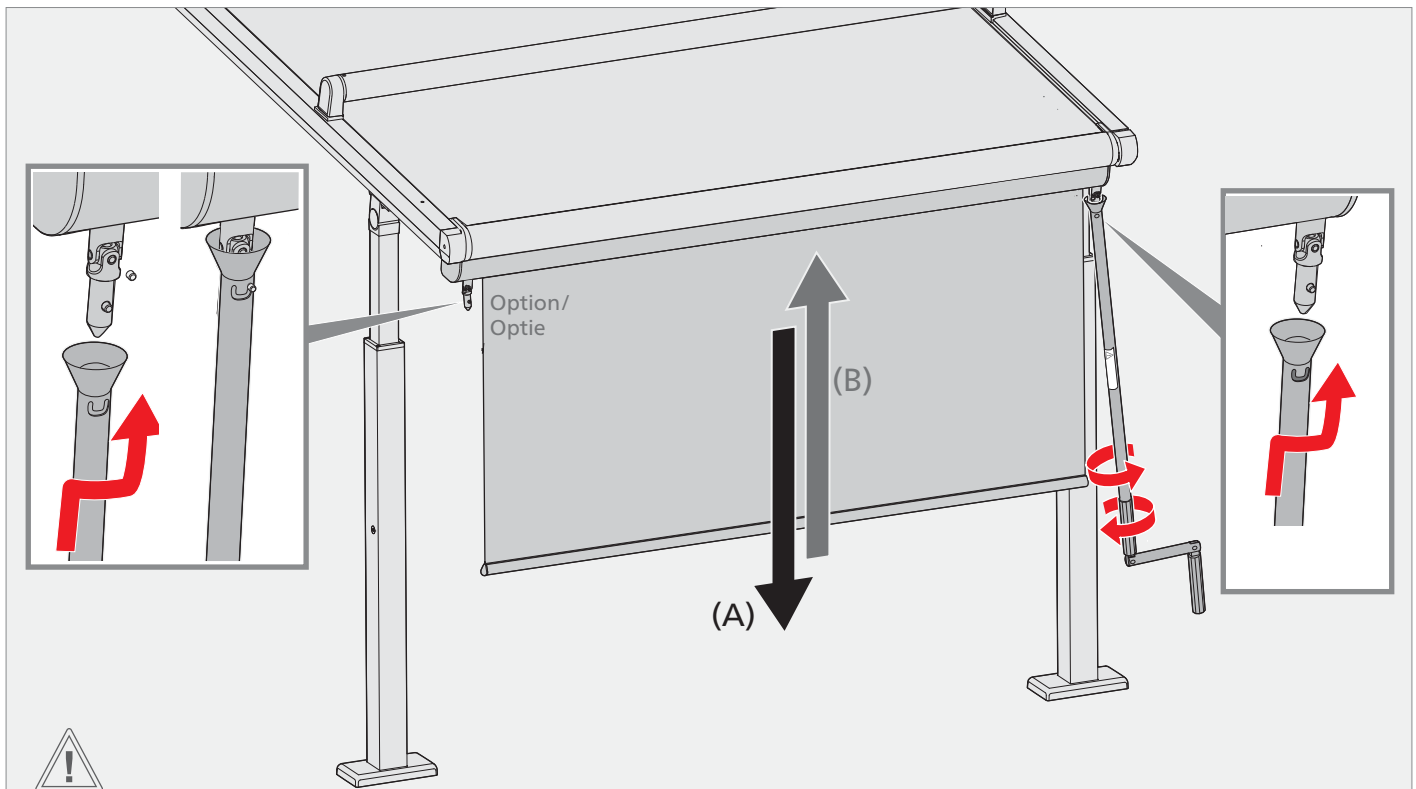
D **Achtung! Beschädigungsgefahr!** Drehen Sie die Kurbel immer bis zum Anschlag (leichte spürbare Arretierung)! Drehen Sie anschließend die Kurbel nicht gewaltsam weiter! Beachten Sie die Hinweise des Monteurs, in der Anleitung und auf dem Kurbelaufkleber zur richtigen Kurbeldrehrichtung!

NL **Attentie! Gevaar voor beschadiging!** Draai de slinger altijd tot aan de aanslag (lichte, merkbare vergrendeling)! Draai aansluitend de slinger niet met geweld door! Let op de informatie van de monteur, in de handleiding en op de sticker van de slinger voor de juiste draairichting van de slinger!

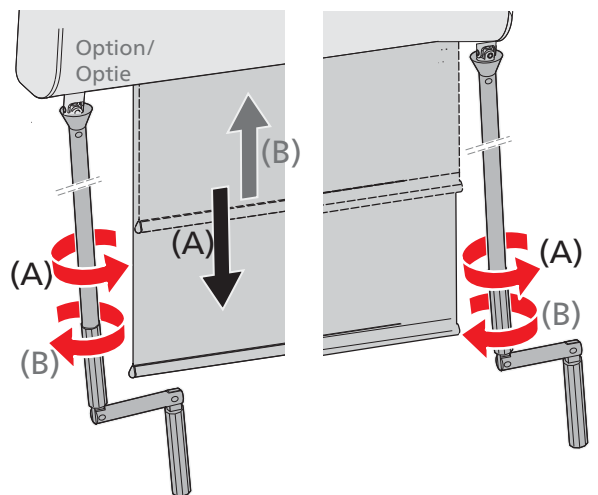
GB **Caution! Risk of damage!** Always turn the gear handle as far as the arrester (slightly noticeable retention)! Do not forcibly turn the gear handle any more! Note the details from the fitter, in the instructions and on the gear handle sticker regarding the gear handle's correct direction of rotation!

F **Attention ! Risque d'endommagements !** Tournez la manivelle toujours jusqu'à la butée (arrêt mis en place en douceur) ! Ne continuez pas de tourner la manivelle en forçant ! Observez les remarques de l'installateur, dans les instructions et sur l'autocollant de la manivelle concernant le sens de rotation correct de la manivelle !

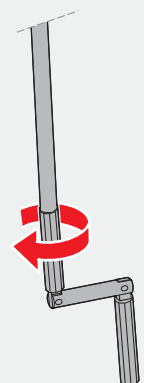
- D** Bedienung Volant Plus (Option)
- NL** Bediening Volant Plus (Optie)
- GB** Operation Volant Plus (Option)
- F** Commande de Volant Plus (Option)




- D** **Achtung! Beschädigungsgefahr des Kurbelgetriebes durch falsche Kurbeldrehrichtung!** Hinweise des Monteurs, in der Anleitung und auf Kurbelaufkleber beachten!
- NL** **Attentie! Gevaar voor beschadiging van het loopwerk van de slinger door onjuiste draairichting van de slinger!** Let op de informatie van de monteur, in de handleiding en op de sticker van de slinger voor de juiste draairichting van de slinger!
- GB** **Caution! Risk of damaging the gear drive due to the gear handle's incorrect direction of rotation!** Note the details from the fitter, in the instructions and on the gear handle sticker!
- F** **Attention ! Risque d'endommagements de l'entraînement de la manivelle en raison d'un mauvais sens de rotation de la manivelle !** Observez les remarques de l'installateur, dans les instructions et sur l'autocollant de la manivelle !



- D** **Hinweis!** Mögliche Beschädigung des Tuches durch ungleichmäßiges Aufrollen! Volant Plus gleichmäßig und langsam hochkurbeln!
- NL** **Aanwijzing!** Mogelijke beschadiging van het doek door ongelijkmatig oprollen! Volant Plus gelijkmatig en langzaam te verhogen!
- GB** **Note!** Possible damage to the fabric due to uneven winding up! Crank up the Valance Plus evenly and slowly!
- F** **Remarque !** Dommages possibles sur la toile dus à un enroulement irrégulier ! Remontez le Volant Plus uniformément et lentement!!



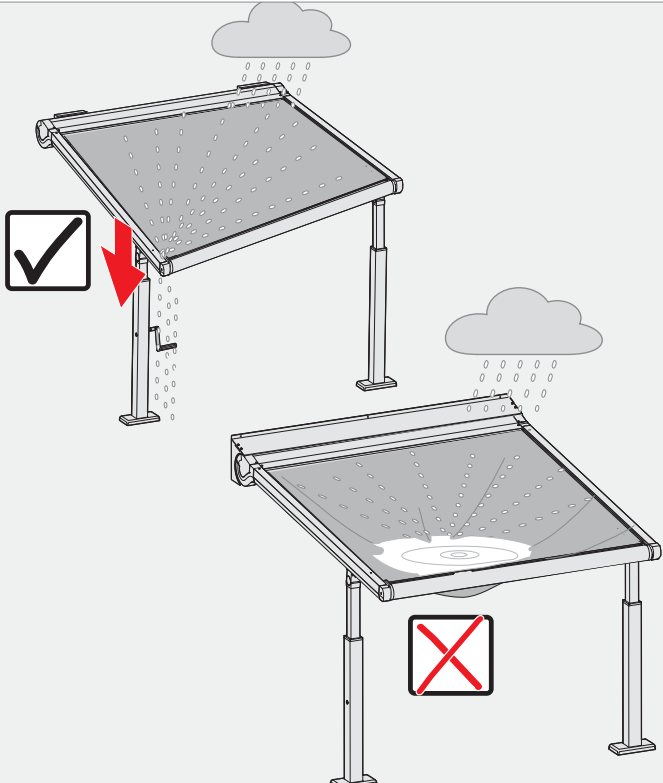
- D** Bedienungshinweise zum Schutz vor Personenschäden und Sachschäden
- NL** Gebruiksaanwijzingen ter bescherming tegen letsel en materiële schade
- GB** Operating instructions to protect against personal injury and damage to property
- F** Consignes d'utilisation pour protéger contre les dommages corporels et matériels


 **D** **Achtung! Beschädigung der Markise durch „Wassersackbildung“ im Tuch!** Bei der Nutzung als Regenschutz, Teleskop-Pfosten nach unten kurbeln, um den Regenablauf zu optimieren und eine Wassersackbildung abzuwenden!

NL **Attentie! Beschadiging van het zonnescerm door „waterzakvorming“ in het doek!** Bij de benutting als bescherming tegen regen de telescoopstaanders omlaagdraaien om de regenafvoer te verbeteren en de vorming van een waterzak in het doek te voorkomen!

GB **Caution! Damage to the awning due to „pooling“ in the fabric!** When using it as rain protection, crank the telescopic post down to improve the rain drainage and prevent pooling!

F **Attention ! Endommagement du store suite à la « formation de poches d'eau » dans la toile.** Abaisser à la manivelle le montant télescopique quand il est utilisé comme protection contre la pluie afin d'optimiser l'écoulement de l'eau et d'éviter que la toile forme des poches d'eau.

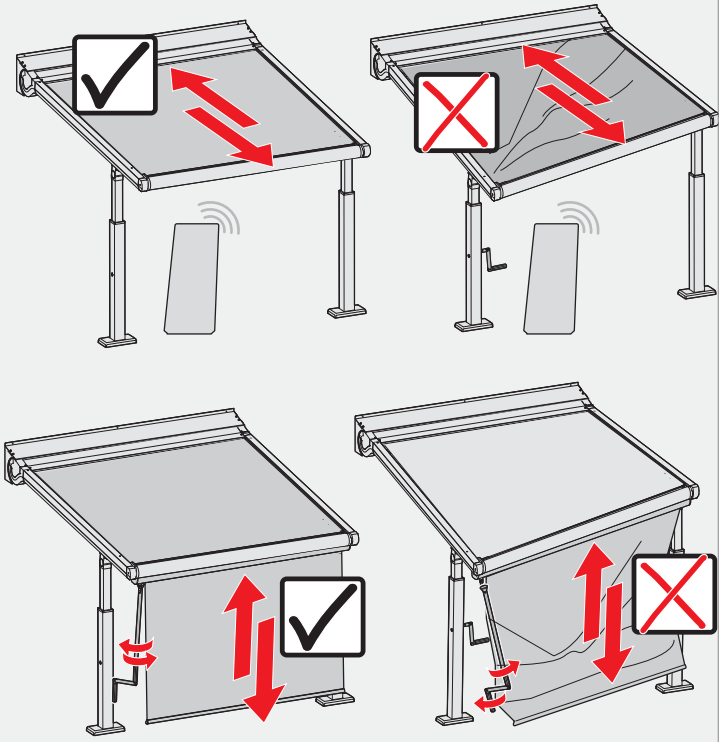


 **D** **Achtung! Faltenbildung und Beschädigung des Tuches durch ungleichmäßiges Aufrollen!** Die Markise und Volant Plus (Option) bei abgesenktem Teleskop-Pfosten nicht ein- und ausfahren! Teleskop-Pfosten nicht absenken, wenn Volant Plus ausgefahren ist!

NL **Attentie! Vorming van vouwen en beschadiging van het doek door ongelijkmatig oprollen!** In- en uitschrijven van het zonnescerm en de Volant Plus (optie) niet uitvoeren als de telescoopstaanders omlaaggedraaid zijn! Telescoopstaanders niet omlaagdraaien als de Volant Plus uitgeschoven is!

GB **Caution! Wrinkling and damage to the fabric due to uneven winding up!** Do not extend and retract the awning and Valance Plus (option) when the telescopic post is lowered! Do not lower the telescopic post if the Valance Plus is extended!

F **Attention ! Formation de plis et dommages sur la toile dus à un enroulement irrégulier !** N'entrer ni sortir le store et Volant Plus (en option) lorsque le montant télescopique est abaissé ! Ne pas abaisser le montant télescopique quand Volant Plus est déployé !



- (D)** **Vorsicht! Personenschäden und Sachschaden bei Markisenbewegung mit ausgefahrener Volant Plus!** Markise bei herunter gelassener Volant Plus nicht ein- und ausfahren!

Achtung! Produktschäden bei Markisenbewegung durch nicht entfernte Kurbeln! Kurbel Teleskop-Pfosten und Kurbel Volant Plus (Option) nach Gebrauch abnehmen und in mitgelieferten Kurbelhaltern fixieren, um Beschädigungen an Markisenteilen abzuwenden!

- (NL)** **Voorzichtig! Letsel en materiële schade bij beweging van het zonnescherm met uitgeschoven Volant Plus!** Zonnescherm bij omlaag gelaten Volant Plus niet in- en uitschuiven!

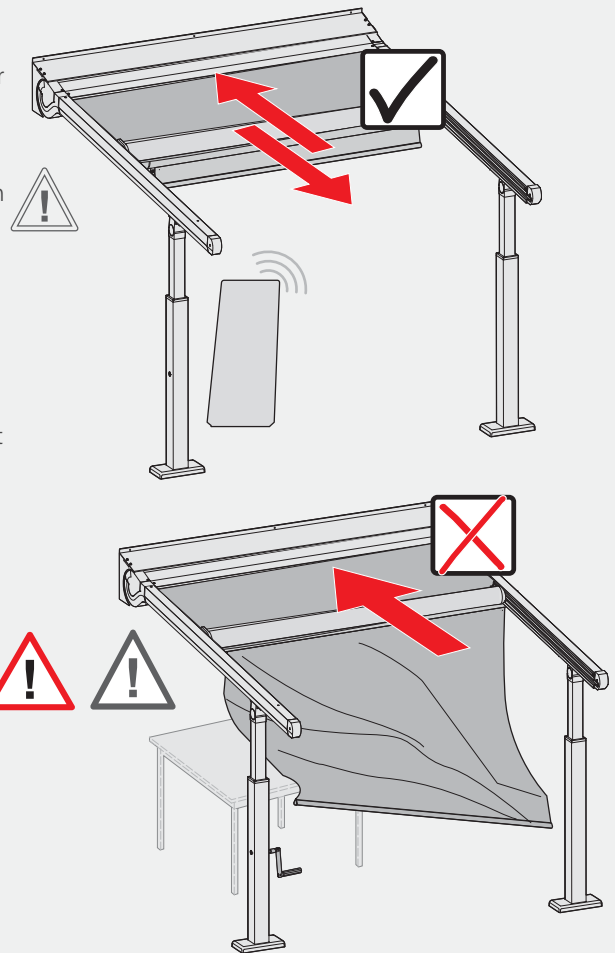
Attentie! Schade aan het product bij beweging van het zonnescherm door niet verwijderde slingers! Slinger telescoopstaanders en slinger Volant Plus (optie) na gebruik verwijderen en vastzetten in de meegeleverde slingerhouders om beschadigingen aan delen van het zonnescherm te voorkomen!

- (GB)** **Caution! Personal injury and damage to property in the event of the awning being moved when the Valance Plus is extended!** Do not extend and retract the awning when the Valance Plus is down!

Caution! Product damage in the event of the awning being moved due to gear handles not being removed! Remove the telescopic post and Valance Plus (option) gear handles after use and place them in the supplied gear handle holders to prevent damage to awning parts!

- (F)** **Prudence ! Risque de dommages corporels et matériels dus à des mouvements de store avec Volant Plus déployé !** Ne pas entrer ni sortir le store lorsque Volant Plus est abaissé !

Attention ! Endommagements du produit dus au mouvement du store quand la manivelle n'est pas retirée ! Retirer la manivelle et le montant télescopique du Volant Plus (option) une fois utilisés et les fixer dans le support de manivelle afin d'éviter tout endommagement sur les pièces du store !

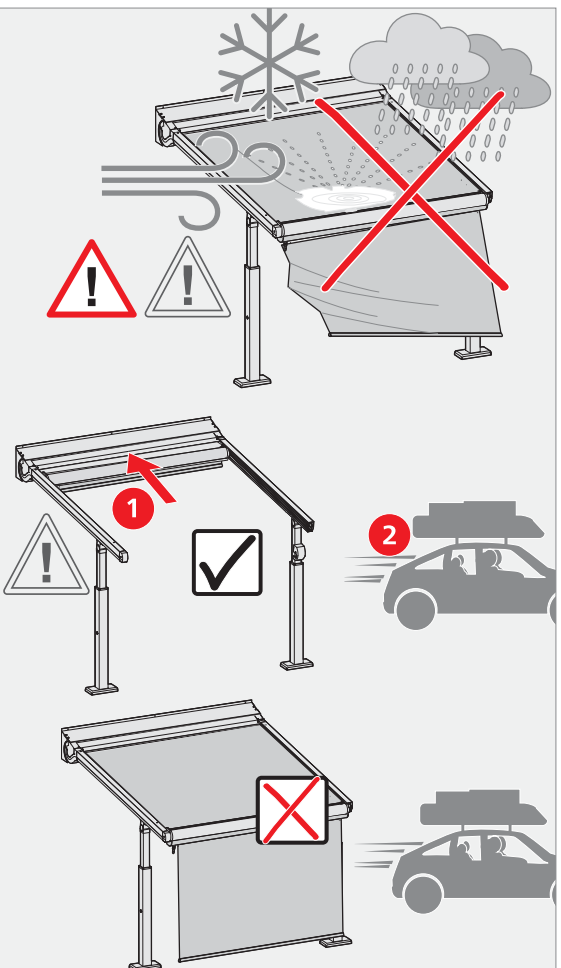


- (D)** **Achtung! Gefahr von Sachschaden und Beschädigung der Plaza Viva durch Unwetter und Frost!** Markise nicht bei Unwetter nutzen! Markise nicht bei Frost bedienen! Teleskop-Pfosten nicht bei Frost bewegen! Plaza Viva bei Abwesenheit nicht ausgefahren lassen! Automatikbetrieb (Option) bei Unwettergefahr und Abwesenheit deaktivieren, um eine Beschädigungsgefahr oder Sachschäden durch losgelöste Teile einer bei Unwetter unkontrolliert ausgefahrenen Markise abzuwenden!

- (NL)** **Attentie! Gevaar voor materiële schade en beschadiging van de Plaza Viva door noodweer en vorst.** Zonnescherm niet bij noodweer gebruiken! Zonnescherm niet bij vorst bedienen! Telescoopstaanders niet bij vorst bewegen! Plaza Viva tijdens afwezigheid niet uitgeschoven laten! Automatische bediening (optie) bij mogelijk noodweer en tijdens afwezigheid uitschakelen. Als het zonnescherm namelijk tijdens noodweer ongecontroleerd uitschuift, bestaat er gevaar voor beschadiging of materiële schade door losgeraakte delen!

- (GB)** **Caution! Risk of damage to property and damage to the Plaza Viva due to bad weather and frost.** Do not use the awning in bad weather! Do not operate the awning when there's a frost! Do not move the telescopic post when there's a frost! Do not leave the Plaza Viva extended in your absence! Deactivate the automated operation (option) if there's a risk of bad weather or in your absence to prevent a risk of damage or damage to property due to parts coming uncontrollably loose on an awning extended in bad weather!

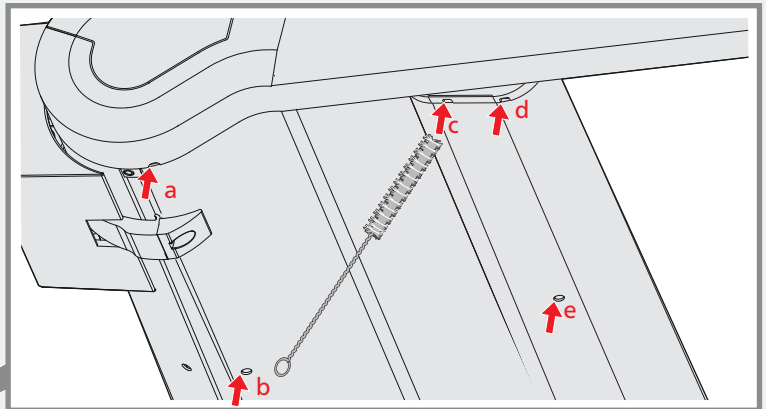
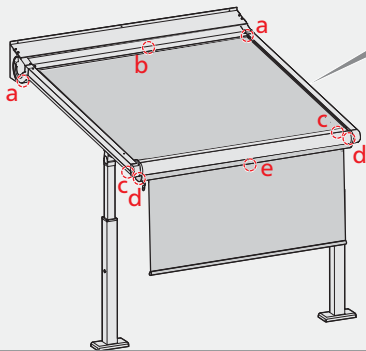
- (F)** **Attention ! Risque de dommages matériels et d'endommagement du Plaza Viva en raison des intempéries et du gel.** Ne pas utiliser le store en cas d'intempéries ! Ne pas utiliser le store en cas de gel ! Ne pas faire bouger le montant télescopique en cas de gel ! Ne pas laisser déployé le Plaza Viva sans surveillance ! Désactiver le mode automatique (option) en cas de risque d'intempéries ou sans surveillance afin d'éviter tout risque d'endommagement ou de dommage matériel dû à des pièces desserrées d'un store déployé incontrôlé lors d'intempéries !



- D** Reinigung
- NL** Schoonmaken
- GB** Cleaning
- F** Nettoyage



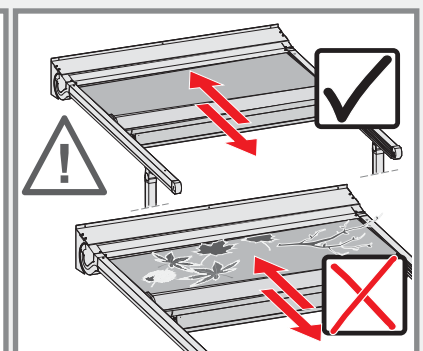
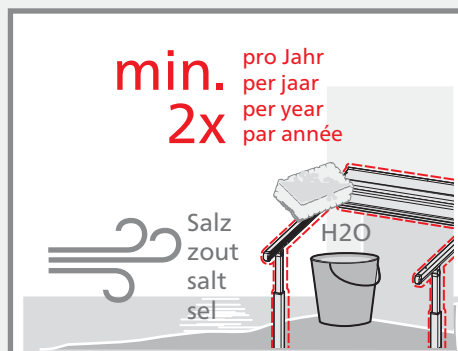
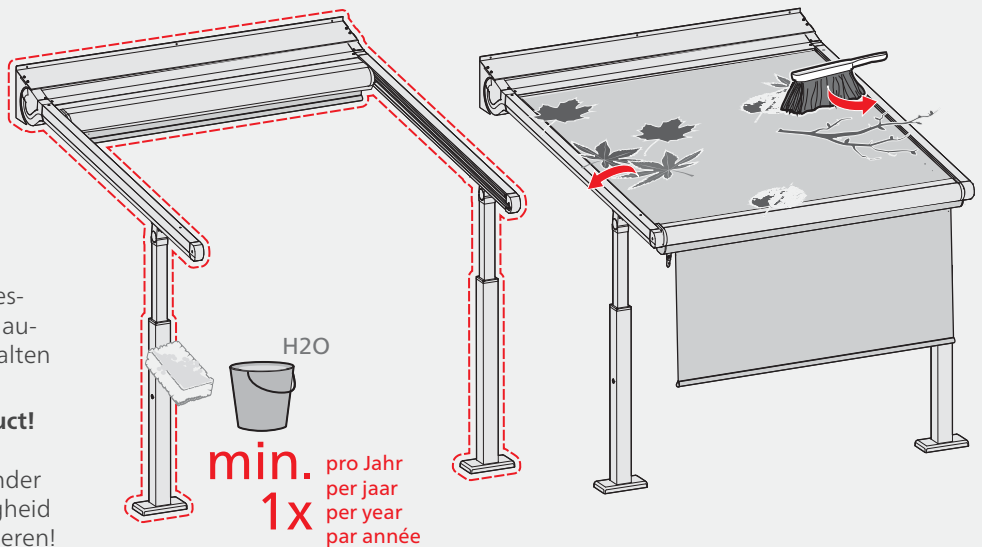
- D** **Vorsicht!** Auch Option Automatiksteuerung deaktivieren!
- NL** **Voorzichtig!** Ook optie automatische besturing uitschakelen!
- GB** **Caution!** Also deactivate the automatic system control option!
- F** **Prudence !** Désactiver également l'option Commande automatique.



- D** **Empfehlung:** Pflegearbeiten regelmäßig durch Fachunternehmen ausführen lassen!
- NL** **Aanbeveling:** onderhoudswerkzaamheden regelmatig door gespecialiseerd bedrijf laten uitvoeren!
- GB** **Recommendation:** Have maintenance work regularly carried out by a specialist retailer!
- F** **Recommandation :** faire réaliser régulièrement des travaux d'entretien par une entreprise qualifiée.



- D** **Achtung Produktschäden!** Teleskop-Pfosten (Übergang Pfosten außen/innen) besonders sauber halten und auf Fremdkörper prüfen!
- NL** **Attentie schade aan het product!** Telescoopstaanders (overgang staanders buiten/binnen) bijzonder schoon houden en op aanwezigheid van vreemde elementen controleren!
- GB** **Caution product damage!** Keep the telescopic post (transition from outside to inside of post) extremely clean and check for foreign objects!
- F** **Attention endommagement du produit !** Tenir particulièrement propre le montant télescopique (passage du montant intérieur/extérieur) et vérifier qu'il n'y ait pas de corps étranger !



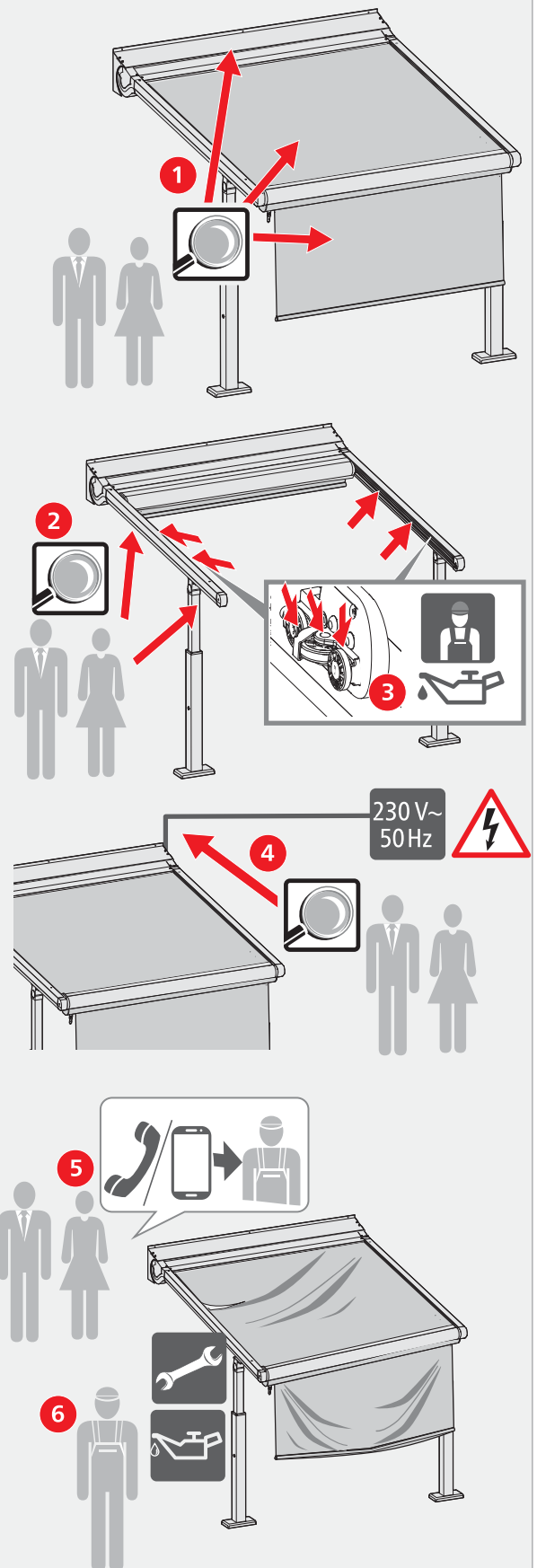
- D** **Wartung**
- NL** **Onderhoud**
- GB** **Maintenance**
- F** **Maintenance**

- D** Kassette, Markise und Volant Plus regelmäßig auf Beschädigungen oder Verschleiß prüfen (Sichtprüfung **1**)!
- Pfosten, Profile und Spannseile auf störungsfreie Funktion und Beschädigung prüfen (Sichtprüfung **2**)!
 - Prüfen der beweglichen Teile, insbesondere die Rollen der Laufwagen regelmäßig prüfen und fetten **3** (Fachunternehmen)!
 - Elektrische Zuleitungen regelmäßig prüfen (Sichtprüfung **4**)!
 - Prüfung der Endlage durch Fachunternehmen
 - Reparaturbedürftige Markisen nicht weiter verwenden und Fachunternehmen kontaktieren **5**!
 - **Wartung und Behebung von Störungen nur durch Fachunternehmen durchführen lassen **6**! Nicht fachgerechte Wartung und Störungsbehebung kann die Funktion und Sicherheit der Anlage gefährden.**

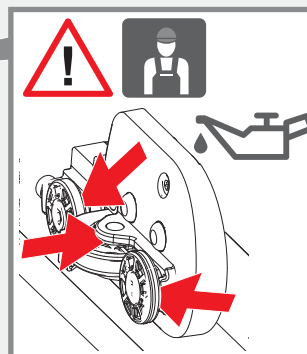
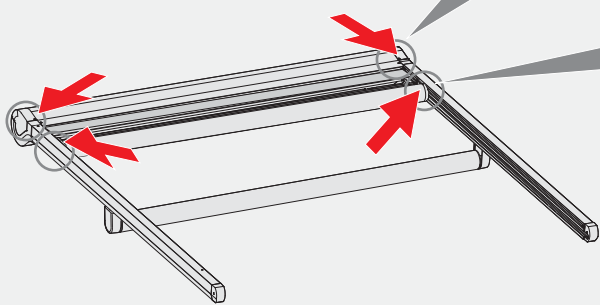
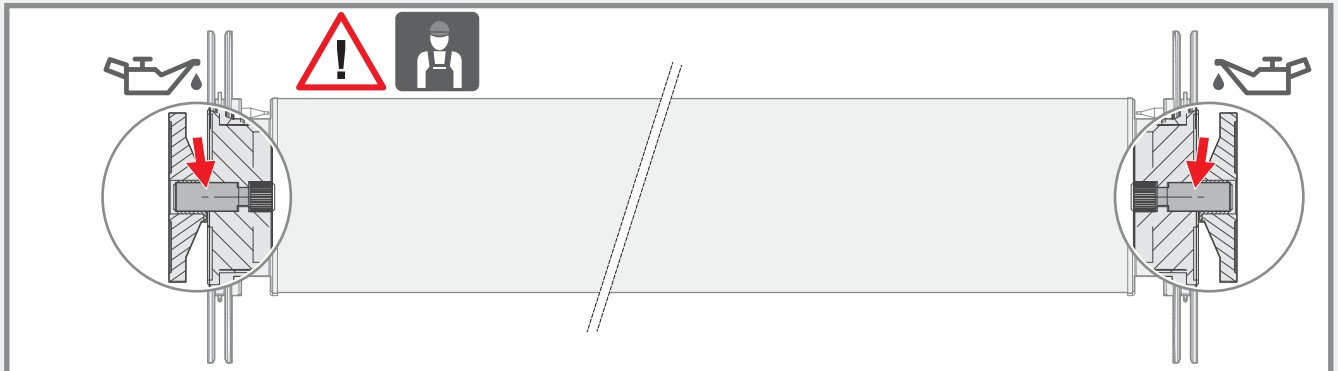
- NL** Cassette, zonnesherm en Volant Plus regelmatig op beschadigingen of slijtage controleren (zichtcontrole **1**)!
- Staanders, profielen en spankabels op storingsvrije werking en beschadiging controleren (zichtcontrole **2**)!
 - Controleren van de bewegende delen, in het bijzonder de rollen van het loopwerk regelmatig controleren en smeren **3** (gespecialiseerd bedrijf)!
 - Elektrische toevoer regelmatig controleren (zichtcontrole **4**)!
 - Controle van de eindpositie door gespecialiseerd bedrijf
 - Gebruik zonneshermen die gerepareerd moeten worden, niet verder en neem contact op met een gespecialiseerd bedrijf **5**!
 - **Onderhoud en het verhelpen van storingen alleen door een gespecialiseerd bedrijf laten uitvoeren **6**! Ondeskundig onderhoud en het verkeerd oplossen van storingen kunnen de werking en de veiligheid van de installatie in gevaar brengen.**

- GB** Regularly check the cassette, awning and Valance Plus for damage or wear (visual inspection **1**)!
- Regularly check that the post, profiles and tensioning cable work properly and check for damage (visual inspection **2**)!
 - Regularly check and grease the movable parts, in particular the carriage rollers **3** (specialist retailer)!
 - Regularly check electrical leads (visual inspection **4**)!
 - Inspection of end position by specialist retailer
 - Do not continue to use awnings that require repairs and contact your specialist retailer **5**!
 - **Only have maintenance and troubleshooting of malfunctions carried out by your specialist retailer **6**! Unprofessional maintenance and troubleshooting of malfunction can impair the function and safety of the construction.**

- F** Vérifier régulièrement que la cassette, le store et le Volant Plus ne soient pas endommagés ni usé (contrôle visuel **1**) !
- Vérifier que le montant, les profils et câbles tendeurs fonctionnent parfaitement et qu'ils ne soient pas endommagés (contrôle visuel **2**) !
 - Vérifier et graisser régulièrement les pièces mobiles, en particulier les galets et le chariot de roulement **3** (entreprise spécialisée) !
 - Vérifier régulièrement l'alimentation électrique (contrôle visuel **4**) !
 - Contrôle de la fin de course par une entreprise spécialisée
 - Ne plus utiliser les stores ayant besoin d'être réparés, et contacter une entreprise spécialisée **5** !
 - **Faire réaliser la maintenance et le dépannage uniquement par une entreprise spécialisée **6**. Une maintenance et un dépannage inappropriés peuvent nuire au bon fonctionnement et à la sécurité de l'installation.**

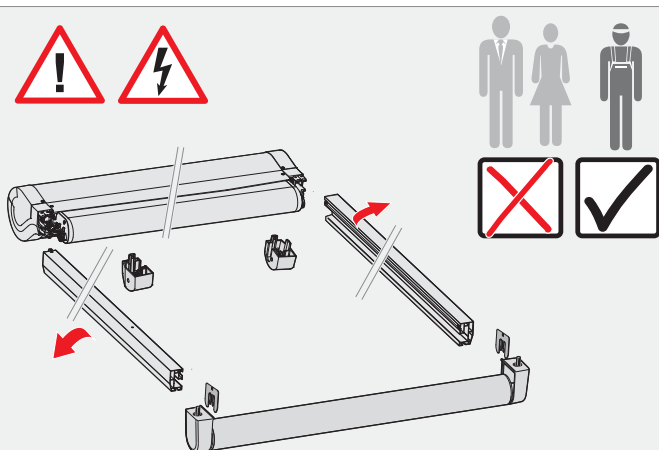


- (D)** Fetten der beweglichen Teile!
- (NL)** Smeren van de bewegende delen!
- (GB)** Grease the movable parts!
- (F)** Graisser régulièrement les pièces mobiles !



- (D)** Nur durch Fachunternehmen durchführen lassen!
- (NL)** Alleen door een gespecialiseerd bedrijf uitvoeren laten!
- (GB)** Only by your specialist retailer!
- (F)** Uniquement par une entreprise spécialisée !

- (D)** Demontage und Entsorgung
- (NL)** Demontage en verwijdering
- (GB)** Disassembly and disposal
- (F)** Démontage et gestion des déchets



- (D)** **Vorsicht! Personenschäden durch unsachgemäße Demontage der Anlage!**
Demontage und Entsorgung nur durch geeignete Fachunternehmen durchführen lassen!
- (NL)** **Voorzichtig! Persoonlijk letsel door verkeerde demontage van de installatie!**
Laat de demontage en Verwijdering alleen door een erkend vakbedrijf uitvoeren!
- (GB)** **Careful! Personal injury can result from improper dismantling of the construction!**
Only have the dismantling process and the disposal carried out by your specialist retailer!
- (F)** **Prudence ! Risque de blessures corporelles en cas de démontage incorrect de l'installation !**
Faire réaliser le démontage et la gestion des déchets uniquement par des entreprises spécialisées adaptées!



Montageanleitung
Montagehandleiding
Instructions for assembly
Instructions de montage

- D Fehlerbeseitigung**
- NL Fouten verhelpen**
- GB Rectifying faults**
- F Dépannage**

D Fehler	Ursache	Behebung
(A) Anlage läuft nicht	- Kein Strom vorhanden - Motor ist zu warm und wurde durch den Thermoschutz abgeschaltet	• Netzverbindung herstellen (nur durch Berechtigten) • ca. 10 bis 15 Minuten warten, bis Motor abgekühlt
(B) Anlage schaltet zu spät ab oder fährt nicht ganz ein	- Motor ist nicht richtig eingestellt	• Motor richtig einstellen (nur durch Berechtigten)
(C) Fernbedienung reagiert nicht		• siehe Gebrauchsanweisung Fernbedienung
(D) Ausfallprofil schief	- Anlage schief, Diagonalen stimmen nicht	• Anlage ausrichten (nur durch Berechtigten)
(E) Falten, Wellen im Tuch	- Anlage nicht richtig ausgerichtet - Flachseilführung ist fehlerhaft montiert	• Anlage ausrichten (nur durch Berechtigten) • Flachseilführung korrigieren (nur durch Berechtigten)

Wichtige Hinweise: Für textilen Sonnenschutz: Knickfalten entstehen bei der Konfektion und beim Falten der Markisentücher. Dabei kann es, speziell bei hellen Farben, im Knick zu Oberflächeneffekten kommen, die im Gegenlicht dunkler wirken. Wickelfalten im Saum-, Naht- und Bahnenbereich entstehen durch Mehrfachlagen des Gewebes und unterschiedliche Wickelstärken auf der Tuchwelle. Dadurch entstehende Stoffspannungen können Welligkeiten (z. B. Waffel- oder Fischgrätmuster) auslösen. Grundsätzlich treten diese Effekte in unterschiedlichen Stärken bei fast allen Markisentüchern auf. Knick- und Wickelfalten mindern den Wert und die Gebrauchstauglichkeit der Markisen nicht. Markisen und Wintergarten-Markisen sind Sonnenschutz-Anlagen, die bei Regen und Wind einzufahren sind.

NL Fout	Oorzaak	Verhelpen
(A) Systeem loopt niet	- Geen stroom aanwezig - Motor is te warm en is uitgeschakeld door de thermische beveiliging	• Verbinding met stroomnet tot stand brengen (alleen door bevoegde persoon) • ca. 10 tot 15 minuten wachten tot motor afgekoeld is
(B) Installatie schakelt te laat uit of schuift niet volledig in	- Motor is niet juist ingesteld	• Motor correct instellen (alleen door bevoegde persoon)
(C) Afstandsbediening reageert niet		• zie gebruiksaanwijzing afstandsbediening
(D) Uitvalprofiel scheef	- Systeem scheef, diagonalen kloppen niet	• Systeem uitlijnen (alleen door bevoegde persoon)
(E) Vouwen, golven in het doek	- Systeem niet correct uitgelijnd - Geleiding van platte kabels is onjuist gemonteerd	• Systeem uitlijnen (alleen door bevoegde persoon) • Geleiding corrigeren (alleen door bevoegde persoon)

Belangrijke informatie: Voor textiele zonwering: knikvouwen ontstaan bij de verwerking en bij het vouwen van de zonweringsdoeken. Daarbij kunnen, vooral bij lichte kleuren, in de knik oppervlakte-effecten ontstaan, die bij tegenlicht donkerder lijken. Oprolvouwen bij de zomen, naden en banen ontstaan door de meervoudige lagen van het weefsel en de verschillende oproldiktes op de doekas. Daardoor ontstane spanningen in de stof kunnen golven (bijv. wafel- of visgraatpatronen) veroorzaken. In principe treden deze effecten in meer of mindere mate op bij praktisch alle zonweringsdoeken. Knik- en oprolvouwen verminderen de waarde en het functioneren van de zonneschermen niet. Zonneschermen en serreschermen zijn zonweringsinstallaties, die bij regen en wind moeten worden opgerold.

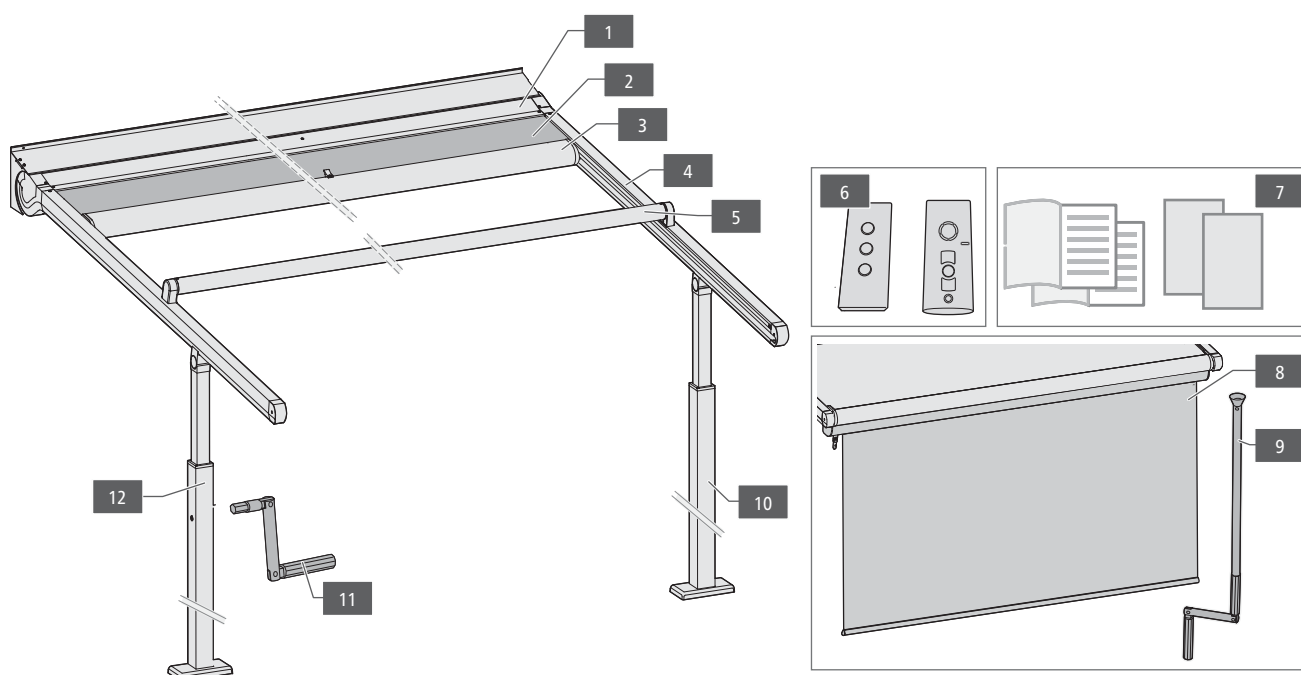
GB Error	Cause	Remedy
(A) Construction not running	- No power supply - Drive is too hot and has been shut down by the thermo protector	• Connect to the mains (authorised personnel only) • Wait approx. 10 to 15 minutes until the drive has cooled down
(B) Construction switches off with a delay or does not retract completely	- Drive not properly set	• Correct the drive settings (authorised personnel only)
(C) Remote control not responding		• See separate instructions for use for remote control
(D) Projection profile not straight	- Projection profile not straight, diagonals not right	• Align the construction (authorised personnel only)
(E) Folds, waves in fabric	- Construction not correctly aligned - Flat rope guide incorrectly fitted	• Align the construction (authorised personnel only) • Correct the flat rope guide (authorised personnel only)

Important: for textile sun protection: creases occur during manufacture and when folding the awning fabrics. At the same time surface effects can occur in the crease, particularly in the case of light colours which appear darker against light. Folds in the hem, seam and fabric lengths occur where there are multiple layers of the woven fabric and different rolling thicknesses on the fabric roller. The resulting fabric tension can cause waviness (e.g. honeycomb or fish bone patterns). In principle, these effects occur to varying degrees in almost all awning fabrics. Creases and folds reduce do not reduce the value and usability of an awning. Awnings and conservatory awnings are sun protection devices which should be retracted when it is raining or windy.

F Erreur	Cause	Solution
(A) L'installation ne fonctionne pas	- Absence de courant - Le moteur est trop chaud et s'est arrêté suite à la protection thermique	• Rétablir la connexion de réseau (uniquement par des personnes autorisées) • Attendre env. 10 à 15 minutes que le moteur refroidisse
(B) L'installation s'arrête trop tard ou ne s'escamote pas entièrement	- Mauvais réglage du moteur	• Régler correctement le moteur (uniquement par les personnes autorisées)
(C) la télécommande ne réagit pas		• Se reporter à la notice d'utilisation sur la télécommande.
(D) Barre de charge de travers	- Installation de travers, les diagonales ne sont pas correctes	• Aligner l'installation (uniquement par des personnes autorisées)
(E) Plis, ondulation dans la toile	- Installation mal ajustée - Le guidage du câble plat n'est pas monté correctement	• Aligner l'installation (uniquement par des personnes autorisées) • Corriger le guidage du câble plat (uniquement par des personnes autorisées)

Remarques importantes : Pour la protection solaire des textiles : des plis se forment au moment de la confection et du pliage des toiles de stores. Ceci peut provoquer au niveau des plis, en particulier pour les couleurs claires, des effets de surface qui paraissent plus sombres à contre-jour. Les plis d'enroulement dans les zones de l'ourlet, des coutures et des lés, proviennent des couches multiples du tissu et des différentes épaisseurs sur l'axe d'enroulement. Les tensions du tissu qui en résultent peuvent provoquer des ondulations (par ex. dessins en nids d'abeilles ou en arête de poisson). Ces effets apparaissent généralement sur presque toutes les toiles de stores, à des intensités différentes. Les plis dus au pliage et à l'enroulement ne diminuent ni la valeur ni l'aptitude à l'emploi des stores. Les stores et les stores de vérandas sont des installations de protection solaire qui doivent être enroulés en cas de pluie et de vent.

- (D)** Produktübersicht
- (NL)** Productoverzicht
- (GB)** Product Overview
- (F)** Présentation du produit



	(D)	(NL)	(GB)	(F)
1	Markisenkassette	Zonneschermcassette	Awning cassette	Cassette de store
2	Tuch	Doek	Fabric	Toile
3	Ausfallprofil	Uitvalprofiel	Projection profile	Barre de charge
4	Führungsprofil	Geleiderprofiel	Guide profile	Profilé de guidage
5	Distanzrohr (oben/Option)	Afstandsbuis (boven/optie)	Fabric support roller (top/option)	Tube d'écartement (supérieur/option)
6	Fernbedienung	Afstandsbediening	Remote control	Télécommande
7	Produktdokumente	Documenten bij het product	Product documents	Documents sur le produit
8	Tuch (Volant Plus)	Doek (Volant Plus)	Fabric (Valance Plus)	Toile (Volant Plus)
9	Handkurbel (Volant Plus)	Handslinger (Volant Plus)	Crank (Valance Plus)	Manivelle (Volant Plus)
10	Pfosten Standard	Staander standaard	Standard post	Montant standard
11	Kurbel (Teleskop-Pfosten)	Slinger (telescoopstaander)	Gear handle (telescopic post)	Manivelle (montant télescopique)
12	Teleskop-Pfosten	Telescoopstaander	Telescopic post	Montant télescopique